

SCHOOL BASED ASSESSMENT 2023
MODEL PAPER
GRADE 5



SCIENCE PART – A (Objective Type)

[Paper A: 50 Marks, Paper B: 50 Marks, Total: 100 Marks]

School : _____
Tehsil : _____ District: _____

Student Name : _____ Section : _____
Roll Number : _____ Date : _____

General Instructions for students :

طلباء کے لیے عمومی ہدایات:

1) Use mask & keep at least 3 ft. distance from each other.

۱۔ ماسک پہنیں اور آپس میں کم از کم 3 فٹ کا فاصلہ رکھیں۔

2) Read carefully and attempt all questions.

۲۔ غور سے پڑھیں اور تمام سوالات حل کریں۔

3) Encircle the correct option of each of the Multiple Choice Questions (MCQs) as shown in the example given below.

۳۔ ہر کثیر الانتخابی سوال کے صحیح جواب پر دائرہ لگائیں جیسا کہ نیچے دی گئی مثال میں دکھایا گیا ہے۔

Example : Covid-19 is caused by:

مثال : کووڈ-19 کی وجہ ہے :

a) bacteria بیکٹیریا

b) fungi فنجائی

c) virus وائرس

d) algae الگی

4) If more than one options are encircled in a question, no mark will be given.

۴۔ اگر کسی سوال میں ایک سے زیادہ جوابات کے گرد دائرہ لگایا گیا تو کوئی نمبر نہیں دیا جائے گا۔

Total Marks: 50

Part-A (Multiple Choice Questions)

Total Time: 1 Hour

Instructions: Twenty-five (25) Multiple Choice Questions (MCQs) are given in this paper. Each question carries two marks.

ہدایات: اس پرچہ میں پچیس (25) کثیر الانتخابی سوالات دیے گئے ہیں۔ ہر سوال کے دو نمبر ہیں۔

Question No.1 : Kiwi has air sacs in its body, which class it belongs to?

سوال نمبر 1: کیوی کے جسم میں ہوا کی تھیلیاں ہوتی ہیں، یہ کس کلاس سے تعلق رکھتا ہے؟

(a) Mammals

میملز

(b) Amphibia

ایمفی بیا

(c) Reptiles

ریپٹائلز

(d) Birds

پرندے

Question No.2 : Due to chlorophyll, plants leaves have _____ colour.

سوال نمبر 2: کلوروفیل کی وجہ سے، پودوں کے پتے _____ رنگ کے ہوتے ہیں۔

(a) Red

سرخ

(b) White

سفید

(c) Green

سبز

(d) Brown

بھورے

Question No.3 : Which of the following invertebrates lives only in the ocean?

سوال نمبر 3: ذیل میں سے کون سا غیر فقاریہ جانور صرف سمندر میں رہتا ہے؟



Question No.4 : Which of the following gases is released into the environment during decomposition?

سوال نمبر 4: ڈی کمپوزیشن کے دوران مندرجہ ذیل میں سے کون سی گیس ماحول میں خارج ہوتی ہے؟

- (a) Oxygen آکسیجن (b) Hydrogen ہائیڈروجن
(c) Carbon Dioxide کاربن ڈائی آکسائیڈ (d) Chlorine کلورین

Question No.5 : Which of the following diseases are caused by fungi?

سوال نمبر 5: درج ذیل میں سے کون سی بیماریاں فنجائی کے سبب ہوتی ہیں؟

- (a) COVID-19, Mumps کووڈ-19، ممپس (b) Smut, Typhoid سمٹ، ٹائیفائیڈ
(c) Smut, Rust سمٹ، رسٹ (d) Tuberculosis, Ringworm ٹی بی، رنگ ورم

Question No.6 : Which one of the following is a female reproductive part of a flower?

سوال نمبر 6: مندرجہ ذیل سے پھول کا مادہ تولیدی حصہ کون سا ہے؟

- (a) Stamen سٹیمین (b) Anther اینتھر (c) Carpel کارپل (d) Petals پیٹلز

Question No.7 : Which of the following is male reproductive part of the flower?

سوال نمبر 7: مندرجہ ذیل میں سے پھول کا نر تولیدی حصہ کون سا ہے؟

- (a) Sepals سپلز (b) Petals پیٹلز (c) Stamen سٹیمین (d) Carpel کارپل

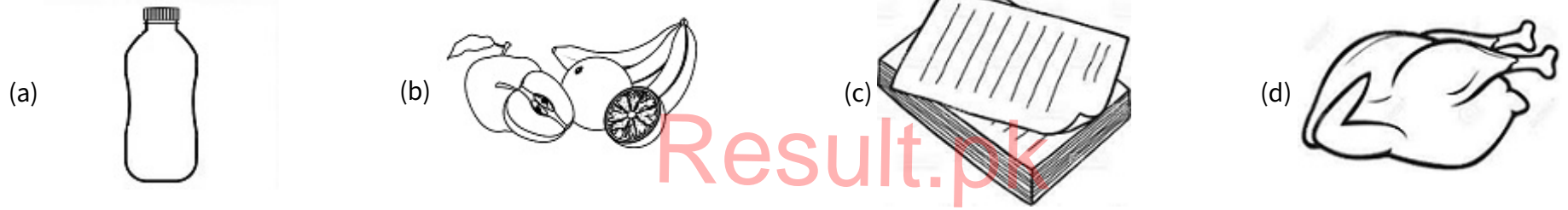
Question No.8 : Which of the following increases due to the greenhouse effect?

سوال نمبر 8: گرین ہاؤس ایفیکٹ کی وجہ سے، درج ذیل میں سے کس میں اضافہ ہوتا ہے؟

- (a) Ozone اوزون (b) Oxygen آکسیجن (c) Temperature درجہ حرارت (d) Water پانی

Question No.9 : Identify the Non-biodegradable material from the following.

سوال نمبر 9: مندرجہ ذیل سے ناقابل تحلیل مواد کی شناخت کریں۔



Question No.10 : In which of the following processes, dead bodies are changed into simpler components?

سوال نمبر 10: مندرجہ ذیل میں سے کس عمل میں، مردہ اجسام کو سادہ اجزاء میں تبدیل کیا جاتا ہے؟

- (a) Rusting زنگ لگنا (b) Burning جلنا (c) Melting پگھلنا (d) Decaying گلنا سڑنا

Question No.11 : In which of the following processes liquid is converted into gas?

سوال نمبر 11: مندرجہ ذیل میں سے کس عمل میں مائع گیس میں تبدیل ہوتا ہے؟

- (a) Condensation تکثیف (b) Melting پگھلنا (c) Evaporation تبخیر (d) Freezing جمنا

Question No.12 : Shadow is created when _____ comes in the way of light.

سوال نمبر 12: سایہ اس وقت بنتا ہے جب _____ روشنی کی راہ میں آتا/آتی ہے۔

- (a) book کتاب (b) water پانی (c) glass گلاس (d) air ہوا

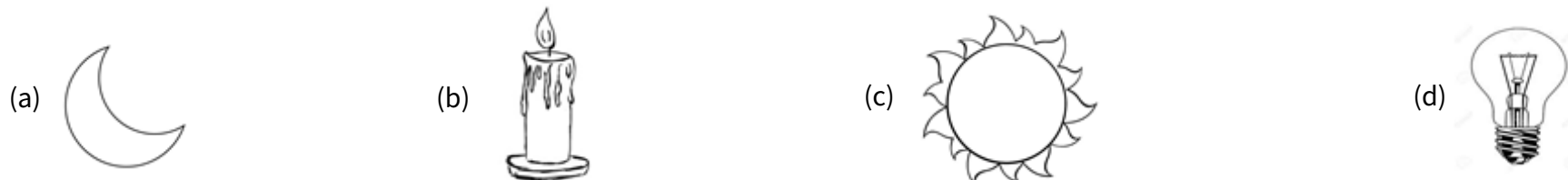
Question No.13 : Which of the following is an artificial source of light?

سوال نمبر 13: مندرجہ ذیل میں سے روشنی کا مصنوعی ذریعہ کون سا ہے؟

- (a) Candle موم بتی (b) Firefly جگنو (c) Sun سورج (d) Moon چاند

Question No.14 : Identify natural source of light from the given images.

سوال نمبر 14: دی گئی تصاویر سے روشنی کے قدرتی ماخذ کی شناخت کریں۔



Question No.15 : Which of the following objects forms shadow?

سوال نمبر 15: درج ذیل میں سے کون سی شے سایہ بناتی ہے؟

- | | | | |
|-----------|------|-----------|------|
| (a) Glass | شیشہ | (b) Water | پانی |
| (c) Wood | لکڑی | (d) Lens | لینز |

Question No.16 : When we use magnetic compass to find direction, its needle stay towards:

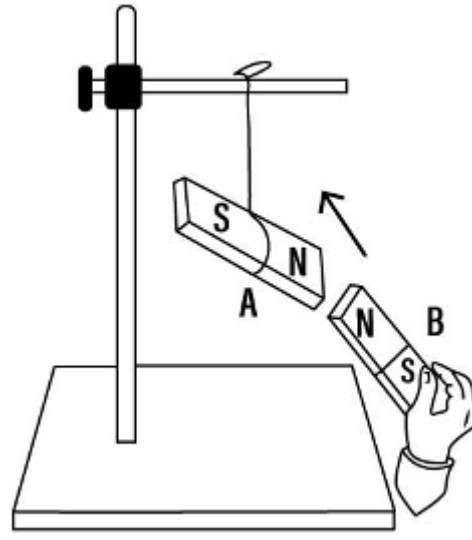
سوال نمبر 16: جب ہم سمت ڈھونڈنے کے لیے کمپاس استعمال کرتے ہیں تو اس کی سوئی _____ کی جانب ٹھہرتی ہے۔

- | | | | |
|----------------|-----------|-----------------|-----------|
| (a) North-West | شمال-مغرب | (b) North-South | شمال-جنوب |
| (c) South-East | جنوب-مشرق | (d) South-West | جنوب-مغرب |

Question No.17 : Image given below shows:

سوال نمبر 17: نیچے دی گئی تصویر کس بات کو ظاہر کر رہی ہے؟

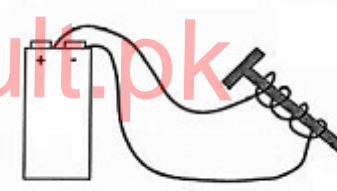
- | | |
|--------------------------------------|---|
| (a) North pole-North pole attraction | شمالی قطب - شمالی قطب کو کشش کرنے کی قوت |
| (b) North pole-North pole repulsion | شمالی قطب - شمالی قطب کو دفعہ کرنے کی قوت |
| (c) South pole-South pole attraction | جنوبی قطب - جنوبی قطب کو کشش کرنے کی قوت |
| (d) South pole-South pole repulsion | جنوبی قطب - جنوبی قطب کو دفعہ کرنے کی قوت |



Question No.18 : Which type of magnet is given in the image?

سوال نمبر 18: دی گئی تصویر میں مقناطیس کی کون سی قسم دکھائی گئی ہے؟

- | | |
|----------------------|----------------|
| (a) U shaped magnet | یو نما مقناطیس |
| (b) Permanent magnet | مستقل مقناطیس |
| (c) Electromagnet | برقی مقناطیس |
| (d) Huge bar magnet | بڑا بار میگنٹ |



Question No.19 : Which force revolves the Earth around the Sun?

سوال نمبر 19: کون سی قوت زمین کو سورج کے گرد گھماتی ہے؟

- | | | | | | | | |
|--------------|----------|----------------|-----|--------------|------|-------------------|---------|
| (a) Magnetic | مقناطیسی | (b) Frictional | رگڑ | (c) Electric | برقی | (d) Gravitational | کشش ثقل |
|--------------|----------|----------------|-----|--------------|------|-------------------|---------|

Question No.20 : Identify the correct sequence of layers of earth from outermost to the innermost.

سوال نمبر 20: زمین کی تہوں کی سب سے بیرونی سے اندرونی تہ کی ترتیب کا درست انتخاب کیجیے۔

- | | | | |
|-------------------------|------------------|-------------------------|------------------|
| (a) Crust, core, mantle | کرست، کور، مینٹل | (b) Core, mantle, crust | کور، مینٹل، کرست |
| (c) Crust, mantle, core | کرست، مینٹل، کور | (d) Core, crust, mantle | کور، کرست، مینٹل |

Question No.21 : Which of the following space objects helps us getting radio & television transmissions and information through internet?

سوال نمبر 21: درج ذیل میں سے کون سا فلکی جسم ہمیں ریڈیو اور ٹیلی ویژن کی ٹرانسمیشن اور انٹرنیٹ کے ذریعہ سے معلومات فراہم کرنے میں مدد کرتا ہے؟

- | | | | |
|--------------------------|--------------|-----------------------|-------------|
| (a) Moon | چاند | (b) Star | ستارا |
| (c) Artificial satellite | مصنوعی سیارہ | (d) Natural satellite | قدرتی سیارہ |

Question No.22 : A pilot uses a pocket-sized instrument to find position on earth. What he uses in it?

سوال نمبر 22: ایک پائلٹ زمین پر پوزیشن معلوم کرنے کے لئے ایک چھوٹا سا آلہ استعمال کرتا ہے۔ وہ اس آلہ میں کیا استعمال کرتا ہے؟

- | | | | |
|--------------------------------|---------------------|-------------------------------|---------------------|
| (a) Global Processing System | گلوبل پراسیسنگ سسٹم | (b) Global Positioning System | گلوبل پوزیشننگ سسٹم |
| (c) Global Positioning Service | گلوبل پوزیشننگ سروس | (d) Global Processing Service | گلوبل پراسیسنگ سروس |

Question No.23 : LED is abbreviation of:

سوال نمبر 23: ایل ای ڈی کس کا مخفف ہے؟

(a) Light Emitting Display

لائٹ امیٹنگ ڈسپلے

(b) Light Emulator Device

لائٹ امولیٹر ڈیوائس

(c) Light Emitting Diode

لائٹ امیٹنگ ڈائیوڈ

(d) Live Electronic Display

لائٹ الیکٹرونک ڈسپلے

Question No.24 : _____ equipment is used in an emergency and should be kept near the entrance of the laboratory.

سوال نمبر 24: _____ آلات ہنگامی حالات میں استعمال ہوتے ہیں اس لیے لیبارٹری کے دروازے کے قریب رکھنے چاہیں۔

(a) Chemical

کیمیائی

(b) Safety

حفاظتی

(c) Laboratory

لیبارٹری کے

(d) Electrical

برقی

Question No.25 : Which musical instrument from the following can be made by using a shoe box, pipe, scissors, rubber bands and glue?

سوال نمبر 25: جوتوں کا ڈبہ، پائپ، قینچی، ربڑ بینڈ اور گلو کا استعمال کر کے درج ذیل میں سے کون سا میوزیکل آلہ بنایا جاسکتا ہے؟

(a) Guitar

گٹار

(b) Piano

پیانو

(c) Trumpet

بگل

(d) Violin

وائلن

Result.pk